



USINEONLINE
GROUPE

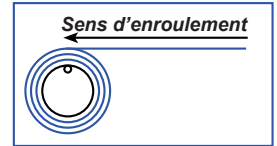
Notice de pose STORE BANNE COFFRE INTÉGRAL 131 USINE-ONLINE

2 personnes minimum nécessaires.

Dimensions	Masse Store
4m x 3.5m	64 Kg
5m x 3.5m	80 Kg
6m x 3.5m	100 Kg

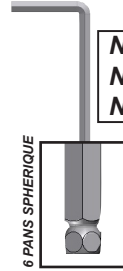
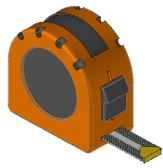
Masse du store supérieure à 25kg par personne, prévoir un outil de levage adapté.
Au delà de 5m de large prévoir une personne supplémentaire au centre.

Important : La largeur des stores en dimensions standards peut varier de + ou - 2%.

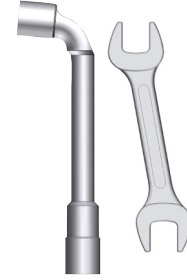


PRÉPARATION DE LA POSE

Outils nécessaires



N°6
N°5
N°4



N°17
N°19



2 x SANGLE + Tréteaux bois



ATTENTION



ATTENTION ! VEUILLEZ LIRE CE MANUEL D'UTILISATION AVANT TOUTES UTILISATIONS ET INSTALLATION DU PRODUIT. CONSERVEZ CES INSTRUCTIONS AFIN DE POUVOIR VOUS Y RÉFÉRER ULTÉRIEUREMENT.

- La pose d'un store doit être réalisé avec précaution de part ses contraintes et nécessite un certain niveau de compétences :
 - La prise de mesure et mise de niveau des supports.
 - Perçage du mur Installation de scellement chimique ou fixation adaptée.
 - Travail en hauteur et manipulation de charge lourde.
 - Raccordement électrique dans le cas d'un store à commande électrique.

En cas de doute sur le bon déroulement et la sûreté de votre pose, faite appel à un professionnel.

- Le store banne doit être posé dans les règles de l'art. Deux personnes minimum sont nécessaire avec un équipement de protection individuelle (EPI) et le matériel adapté. En cas de problème, veuillez consulter une personne qualifiée sur ce produit pour obtenir de l'assistance.
- Respectez les instructions de sécurité afin de prévenir tout dommage lié à une utilisation incorrecte ! Respectez tous les avertissements apposés sur la notice du store et sur le store.
- C'est un produit qui présente un risque de chute et d'accident corporel grave. Toutes les étapes de montage doivent être scrupuleusement respectées. Un défaut d'alignement des supports ou une pose incorrecte peut entraîner la chute ou la casse du store. Il est important pour la sécurité des personnes de suivre ces instructions.
- Un store banne est naturellement soumis à de très fortes contraintes mécaniques dû à un bras de levier important (ou porte a faux) entre les supports muraux et la barre de charge. Un store banne n'est pas conçu pour résister à des rafales de vent (même faible) et à la pluie (poches d'eau) qui provoque de fortes surcharges sur la structure. Dans le cas d'une météo défavorable ou lorsque vous n'en avez pas l'usage, replier le store.
- Si le store a une masse supérieure à 25kg par personne, prévoir un outil de levage adapté.
- Pour une pose au delà de 5m de largeur prévoir une personne supplémentaire au centre.

CALAGE DES SUPPORTS MURAUX



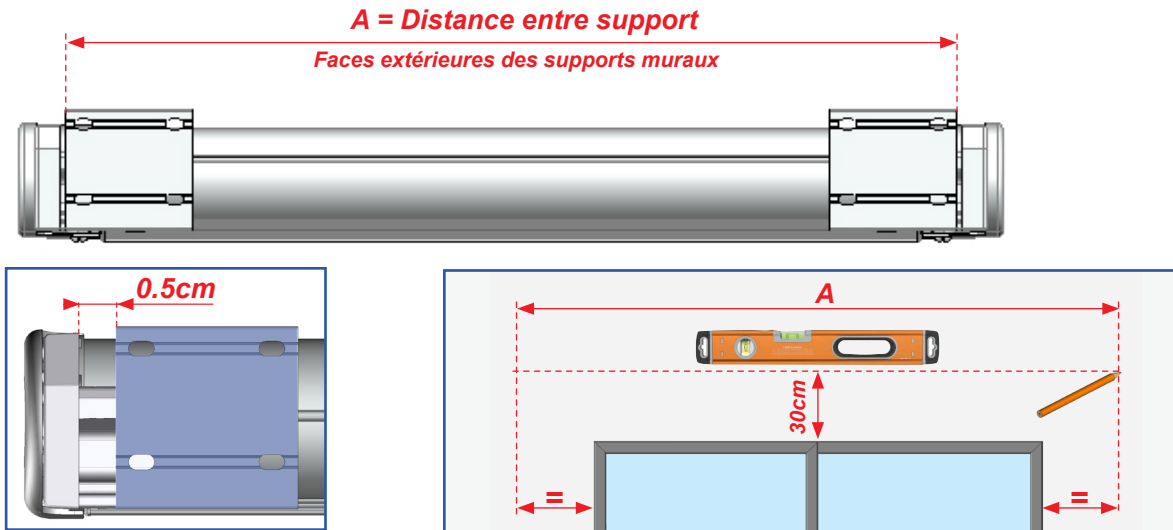
Cale de support



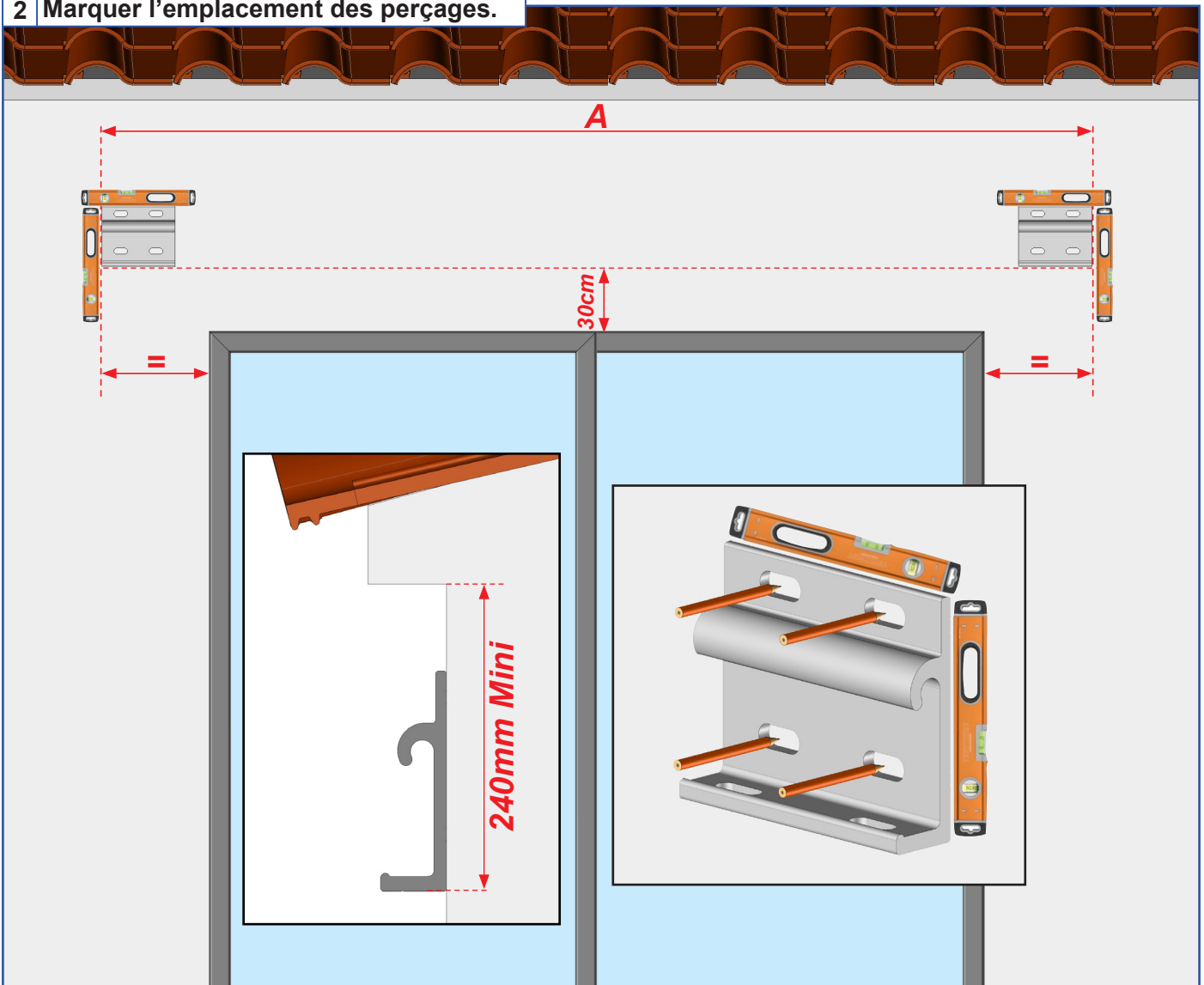
- Vérifier la planéité de votre mur. Dans le cas d'un mur creux ou bombé, effectuer un calage des supports afin de les aligner correctement. Un mauvais alignement peut entraîner un mauvais fonctionnement, la casse et ou la chute du store.

POSE MURALE

1 Marquage.

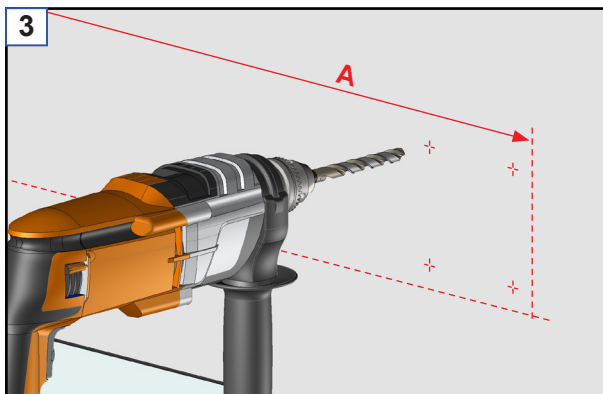


2 Marquer l'emplacement des perçages.



ATTENTION,

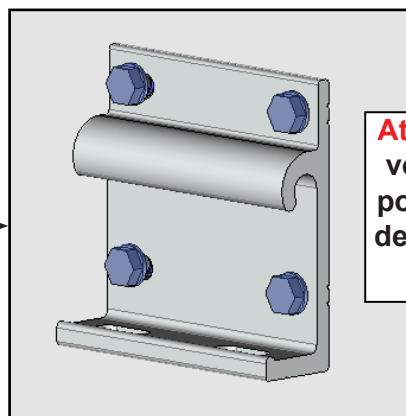
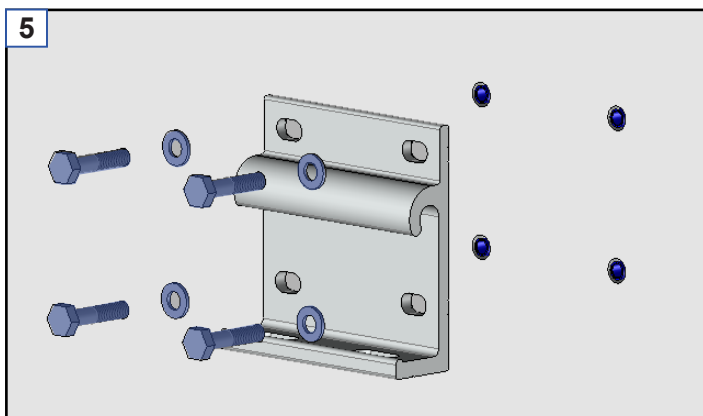
Un défaut d'alignement des supports ou une pose incorrecte peut entraîner la chute du store.
Nous déclinons toutes responsabilités pour tous dommages matériels et/ou corporels survenus suite à un mauvais montage.



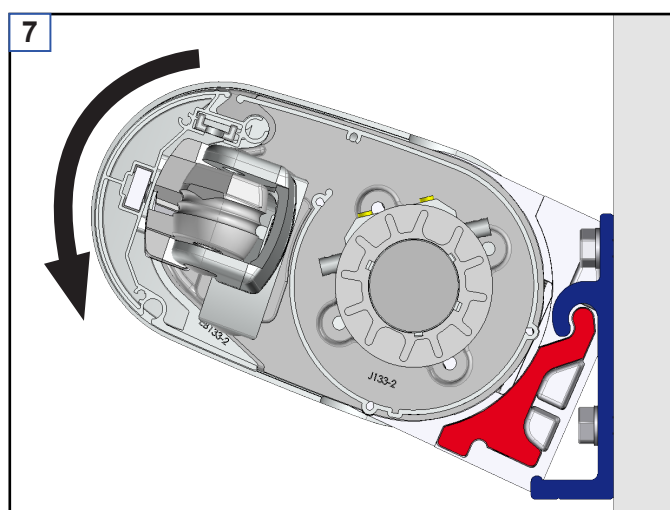
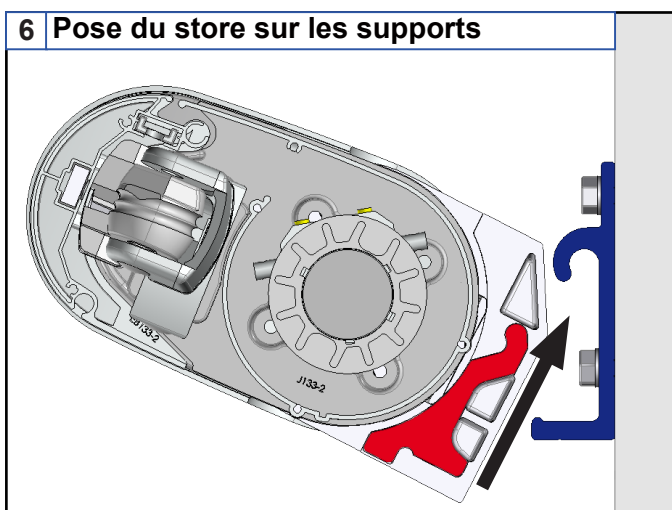
4

Adapter la fixation des supports à la nature du mur. Fixation avec des vis Ø10mm. Kit de vis et rondelle non fournis.

Dans le cas d'installation du store à l'aide d'un kit de scellement chimique, se référer aux instructions d'utilisation du produit utilisé.



Attention : assurez vous que les supports muraux soient de niveau pour leur fixation finale.



8

Assurez vous avant la fixation du store du bon positionnement du store sur les supports.

9

Ø10x25

Attention

Assurez vous du bon serrage des vis avant d'ouvrir le store. Risque de chute du store. Serrage modéré couple Maximum de 24Nm.

ATTENTION,

Un défaut de fixation du store ou une pose incorrecte peut entraîner la chute du store. Nous déclinons toutes responsabilités pour tous dommages matériels et/ou corporels survenus suite à un mauvais montage.

MODIFICATION DU STORE POUR POSE PLAFOND

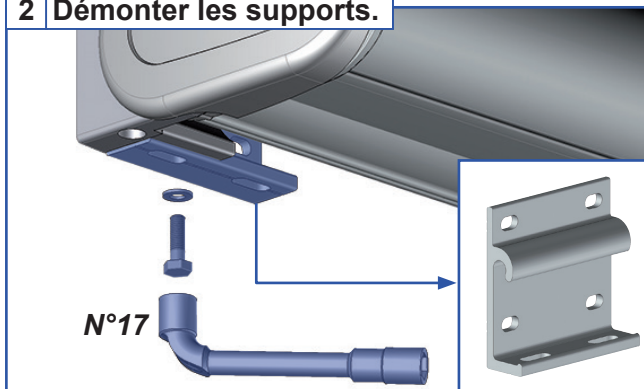
Le coffre 131 est monté en usine en position «fixation façade». Afin de réaliser une pose du store en «fixation plafond» réaliser les opérations ci-dessous des deux côtés du store.

Attention tout chocs ou rayures durant ces opérations ne seront pas pris en compte par la garantie.

- 1 Disposer votre store sur deux tréteaux bois et sangler des 2 côtés le coffre avec la barre de charge. Afin d'éviter l'ouverture du store pendant la modification.**



- 2 Démontez les supports.**



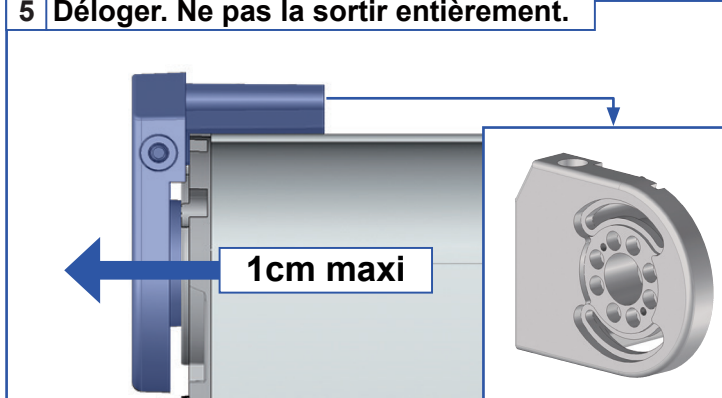
- 3 Démontez les joues de finition.**



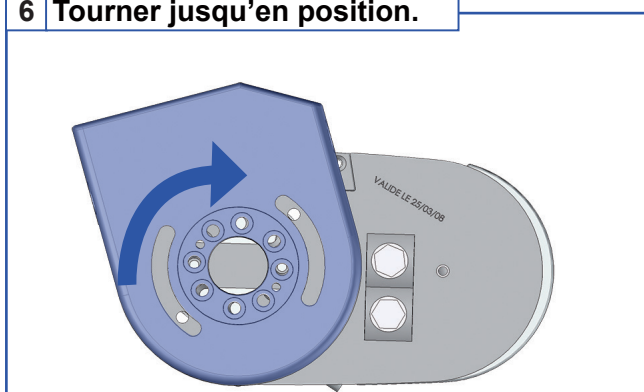
- 4 Démontez les joues.**



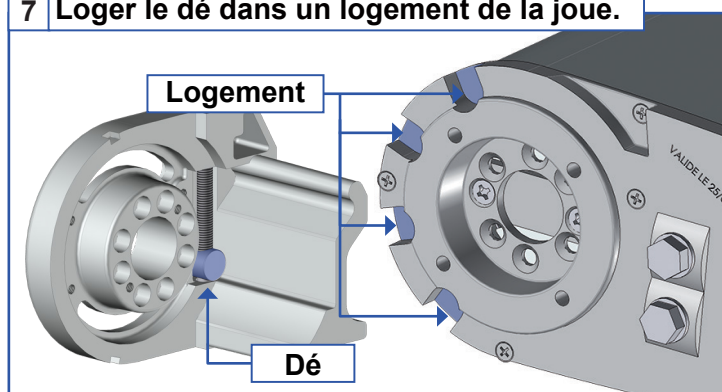
- 5 Déloger. Ne pas la sortir entièrement.**



- 6 Tourner jusqu'en position.**



- 7 Loger le dé dans un logement de la joue.**



- 8 Remonter l'ensemble vis rondelles.**



- 9 Remonter la joue de finition.**

MODIFICATION DU STORE POUR POSE PLAFOND CÔTÉ TREUIL

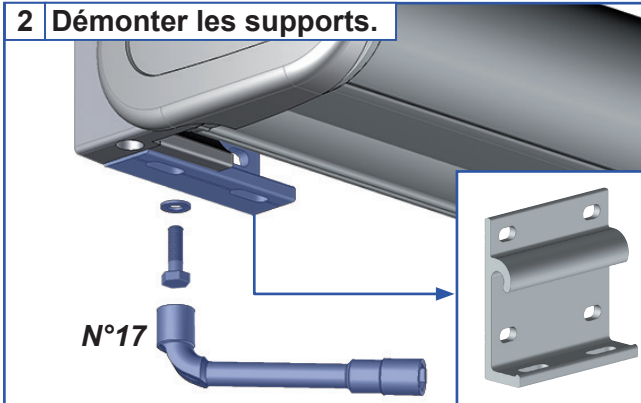
Le coffre 131 est monté en usine en position « fixation façade ». Afin de réaliser une pose du store en « fixation plafond » réaliser les opérations ci-dessous des deux côtés du store.

Attention tout chocs ou rayures durant ces opérations ne seront pas pris en compte par la garantie.

- 1 Disposer votre store sur deux tréteaux bois et **sangler des 2 côtés le coffre avec la barre de charge**. Afin d'éviter l'ouverture du store pendant la modification.



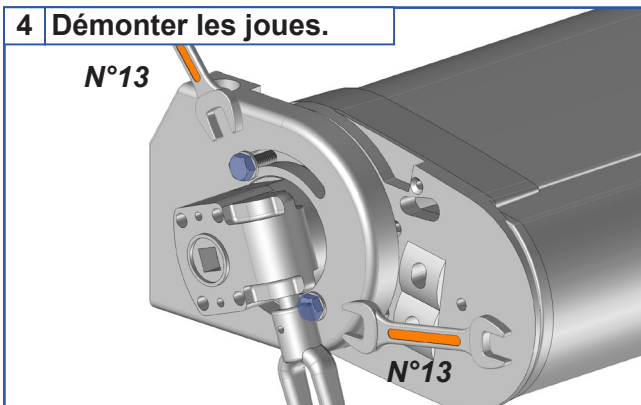
2 Démontez les supports.



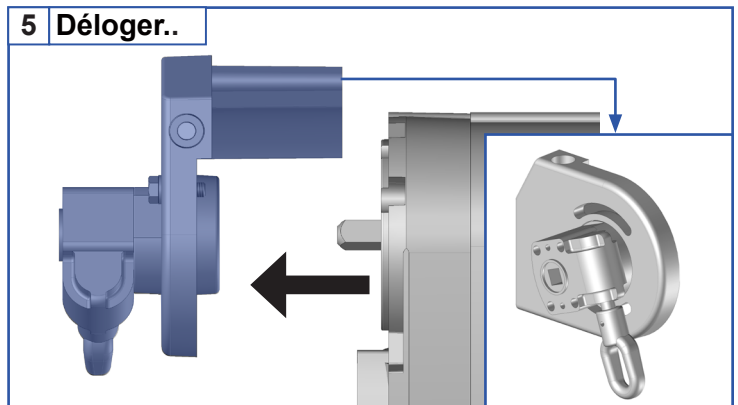
3 Démontez les joues de finition.



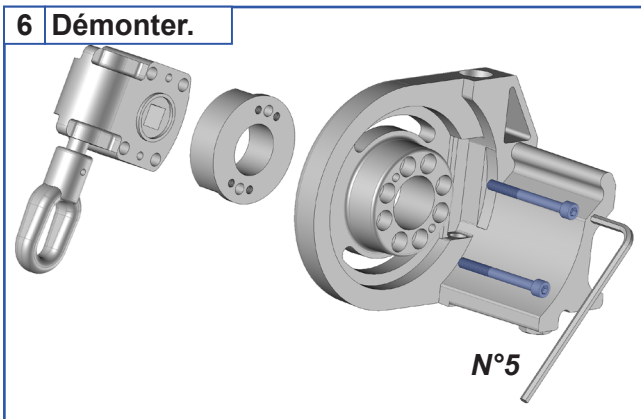
4 Démontez les joues.



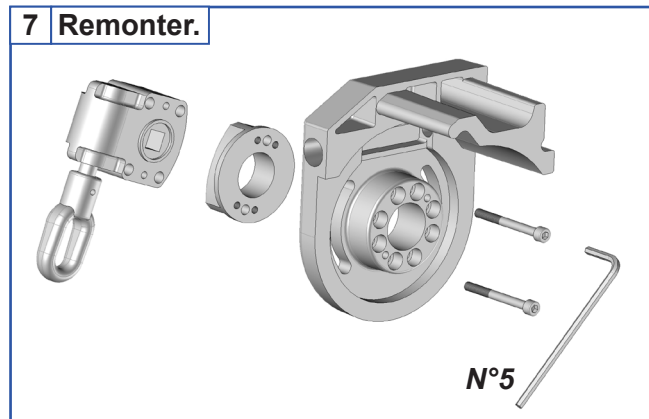
5 Déloger..



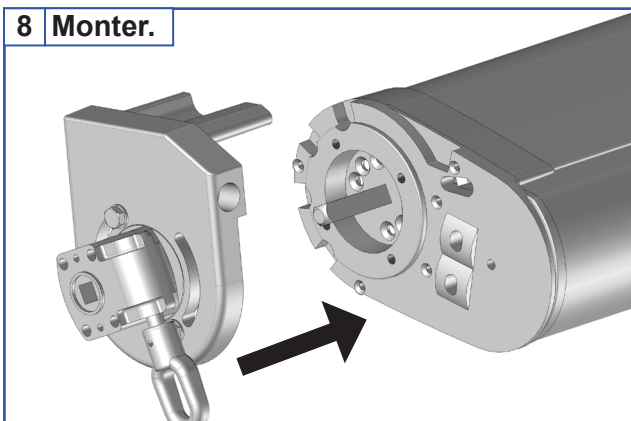
6 Démontez.



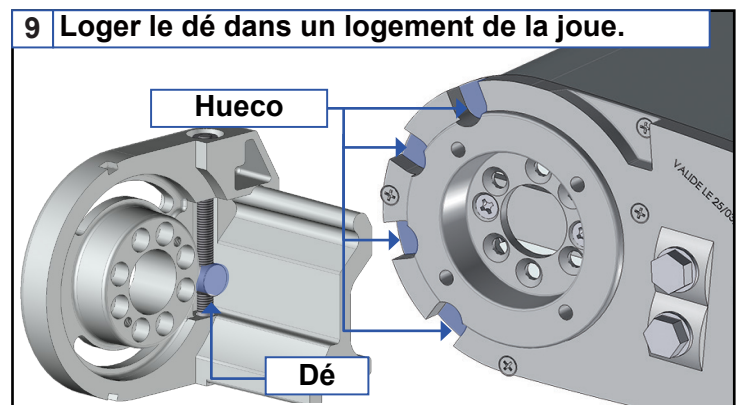
7 Remonter.



8 Monter.



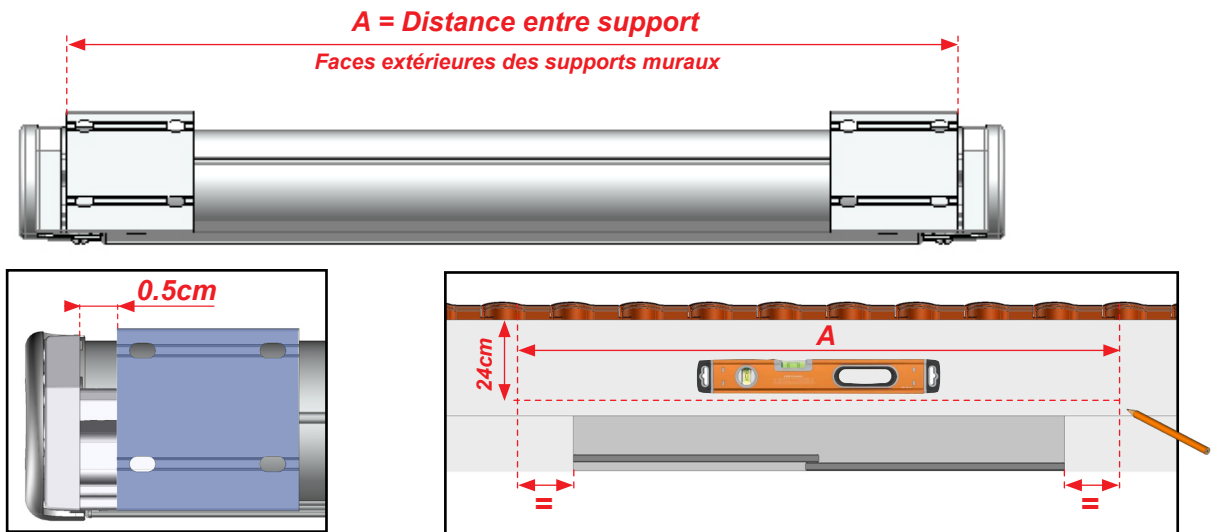
9 Loger le dé dans un logement de la joue.



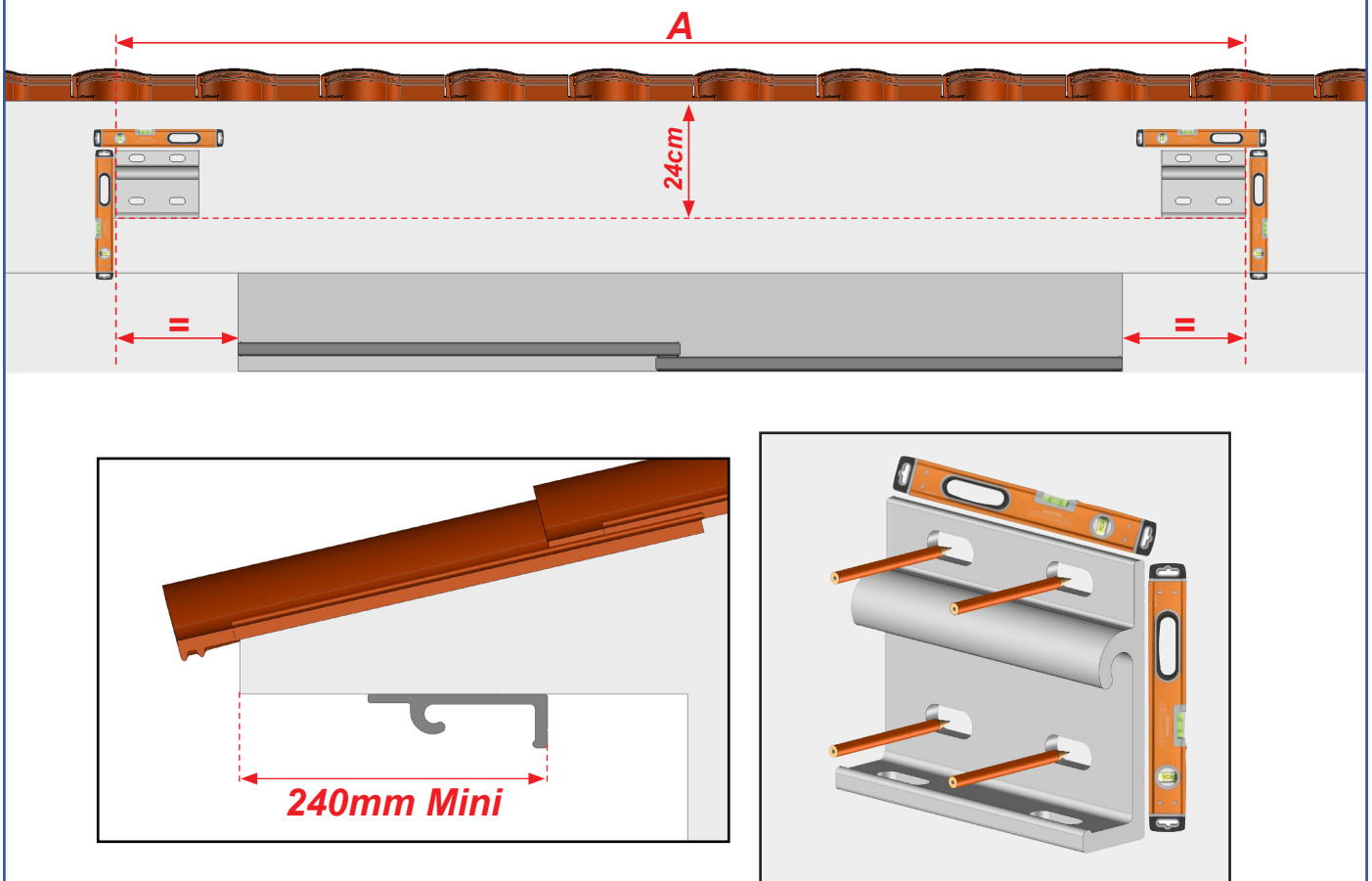
8 Remonter l'ensemble vis rondelles et remonter la joue de finition.

POSE PLAFOND

1 Marquage.

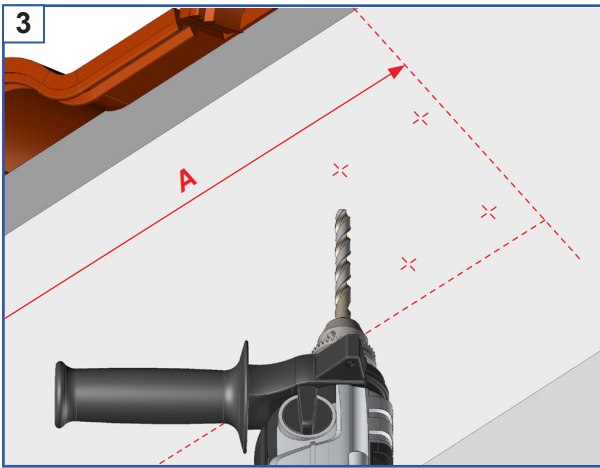


2 Marquer l'emplacement des perçages.



ATTENTION,

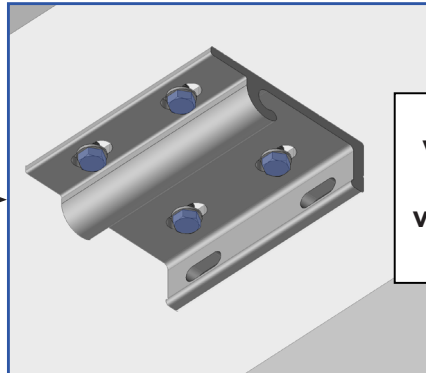
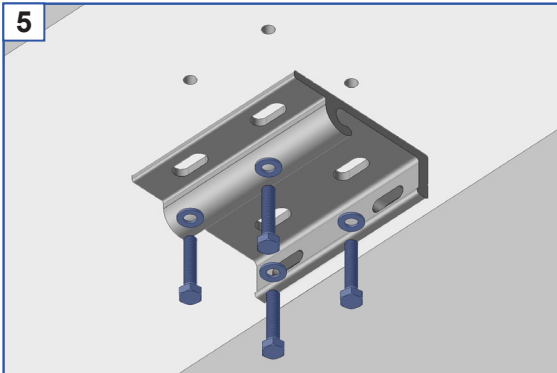
Un défaut d'alignement des supports ou une pose incorrecte peut entraîner la chute du store.
Nous déclinons toutes responsabilités pour tous dommages matériels et/ou corporels survenus suite à un mauvais montage.



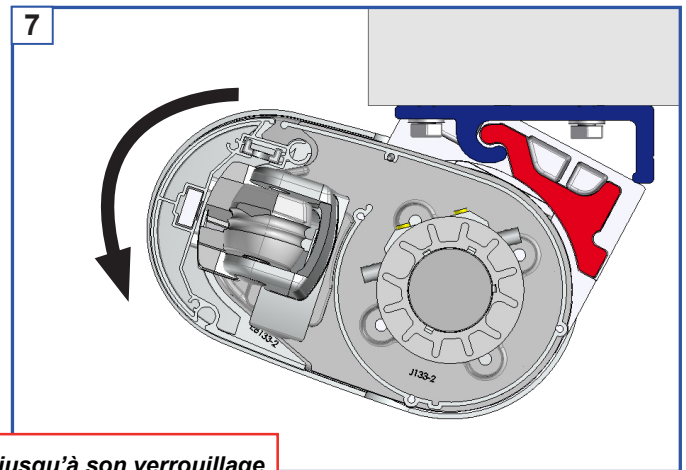
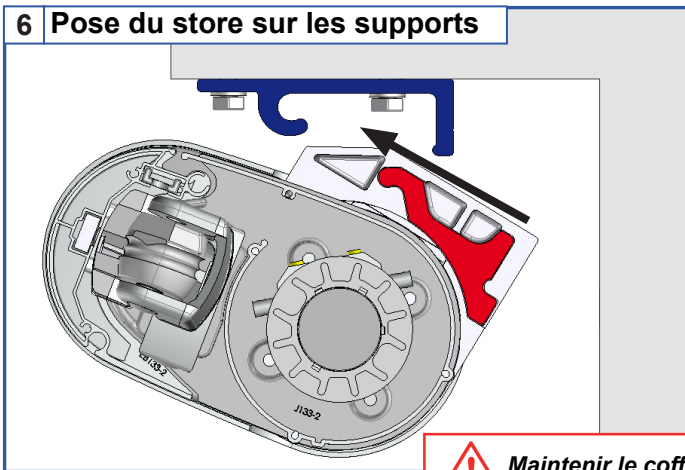
4

**Adapter la fixation des supports à la nature du mur.
Fixation avec des vis Ø10mm. Kit de vis et rondelle non fournis.**

Dans le cas d'installation du store à l'aide d'un kit de scellement chimique, se référer aux instructions d'utilisation du produit utilisé.



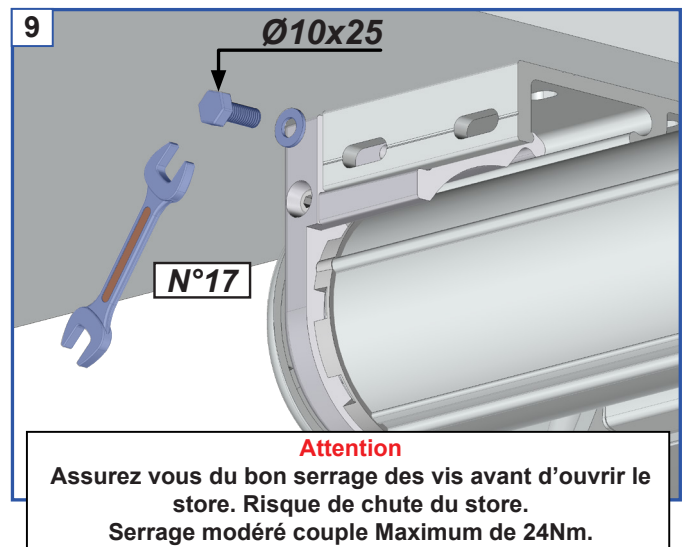
Attention : assurez vous que les support muraux soient de niveau pour leur fixation finale.



! **Maintenir le coffre jusqu'à son verrouillage complet. Risque de chute du store.**



Assurez vous avant la fixation du store du bon positionnement du store sur les supports.



Attention
Assurez vous du bon serrage des vis avant d'ouvrir le store. Risque de chute du store.
Serrage modéré couple Maximum de 24Nm.

ATTENTION,
Un défaut de fixation du store ou une pose incorrecte peut entraîner la chute du store.
Nous déclinons toutes responsabilités pour tous dommages matériels et/ou corporels survenus suite à un mauvais montage.

9 Réaliser le branchement du moteur.

- Après avoir réalisé la pose de votre store, effectué le câblage de la motorisation selon l'option choisi :
 - OPTION INTERRUPTEUR : Se référer aux instructions Paragraphe MOTORISATION - INTERRUPTEUR.
 - OPTION ECLAIRAGE LED : Se référer aux instructions paragraphe MOTORISATION OPTION LED.
 - OPTION TÉLÉCOMMANDE : Se référer aux instructions paragraphe MOTORISATION - TÉLÉCOMMANDE.
 - OPTION TÉLÉCOMMANDE + VENT/SOLEIL : Se référer directement à la notice fournis avec l'automatisme.

MOTORISATION INTERRUPTEUR



ATTENTION, L'installation doit être conforme à la norme NFC 15-100.

Pour votre sécurité, avant toute opération d'installation et de branchement, assurez vous que le courant est bien coupé.

Matériel nécessaire

- ▶ Boîte de dérivation étanche (IP54)
- ▶ Barrette de dérivation
- ▶ Câble (A) 3G 1.5mm² (bleu, rouge, vert/jaune)
- ▶ Câble (B) 3G 1.5mm² (noir, rouge, marron)

Matériel non fourni

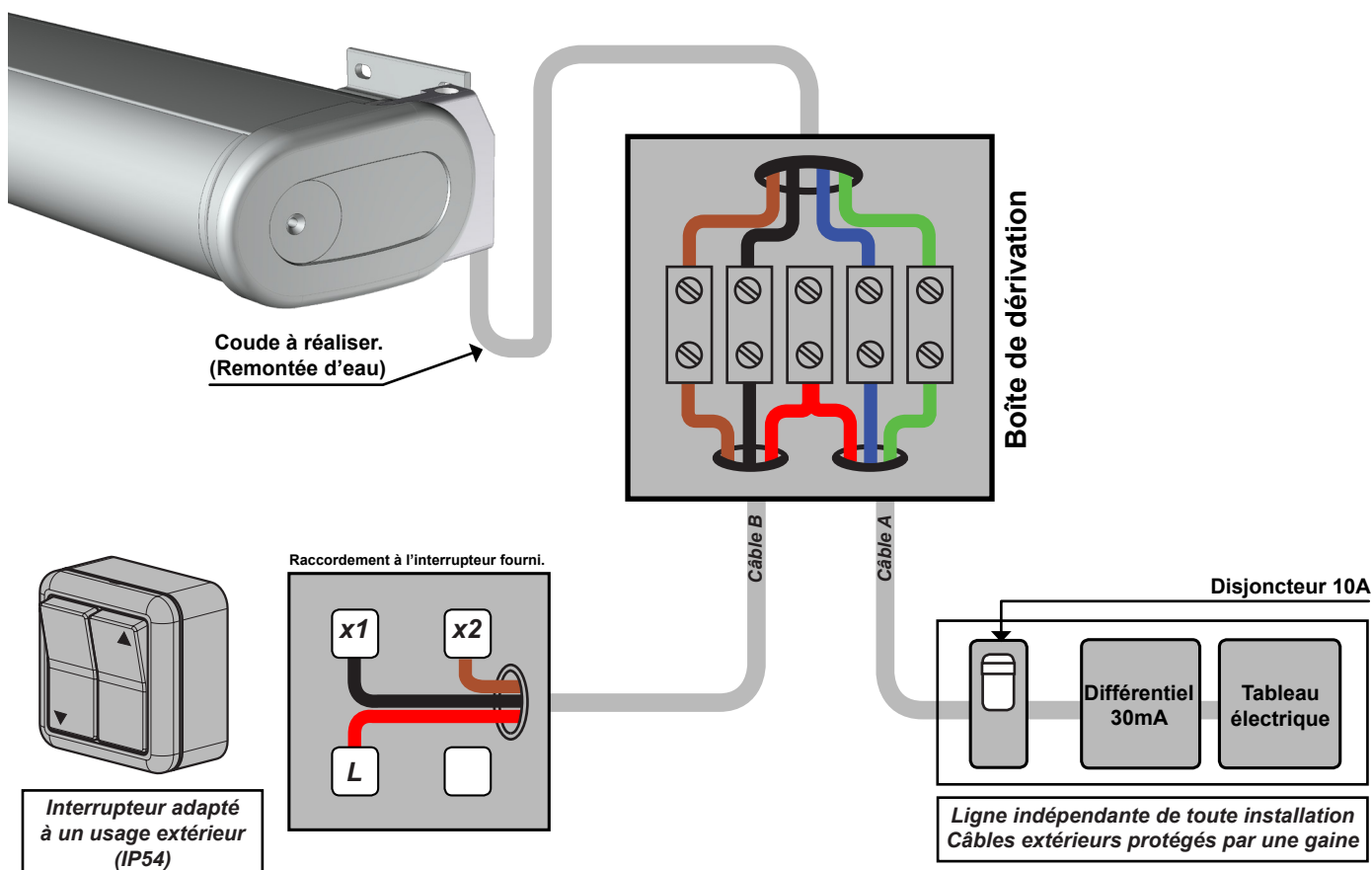
MISE EN GARDE

- Vous avez fait l'acquisition d'un store motorisé, les opérations de branchement doivent être faites par des personnes compétentes pour une installation conforme et engageant la garantie.
- Ne laisser pas les enfants jouer avec des dispositifs de commande fixe ou de télécommande.
- Vérifier fréquemment l'installation pour déceler tout mauvais équilibrage ou tout signe d'usure.
- Ne pas mouiller le moteur situé à l'extrémité du tube d'enroulement de la toile.
- Sans l'avis d'un technicien du fournisseur, n'utilisez pas le store si une réparation ou un réglage est nécessaire.

A - Connecter les fils à l'intérieur de la boîte de dérivation étanche.

B - Refermer la boîte de dérivation.

C - Rétablir l'alimentation et procéder à un essai .



MOTORISATION OPTION LED



ATTENTION, L'installation doit être conforme à la norme NFC 15-100.

Pour votre sécurité, avant toute opération d'installation et de branchement, assurez-vous que le courant est bien coupé.

Matériel nécessaire

- ▶ 1 Boîte de dérivation étanches (IP54)
- ▶ Barrette de dérivation
- ▶ Câble 3G 1.5mm² (bleu, marron, vert/jaune)

Matériel non fourni

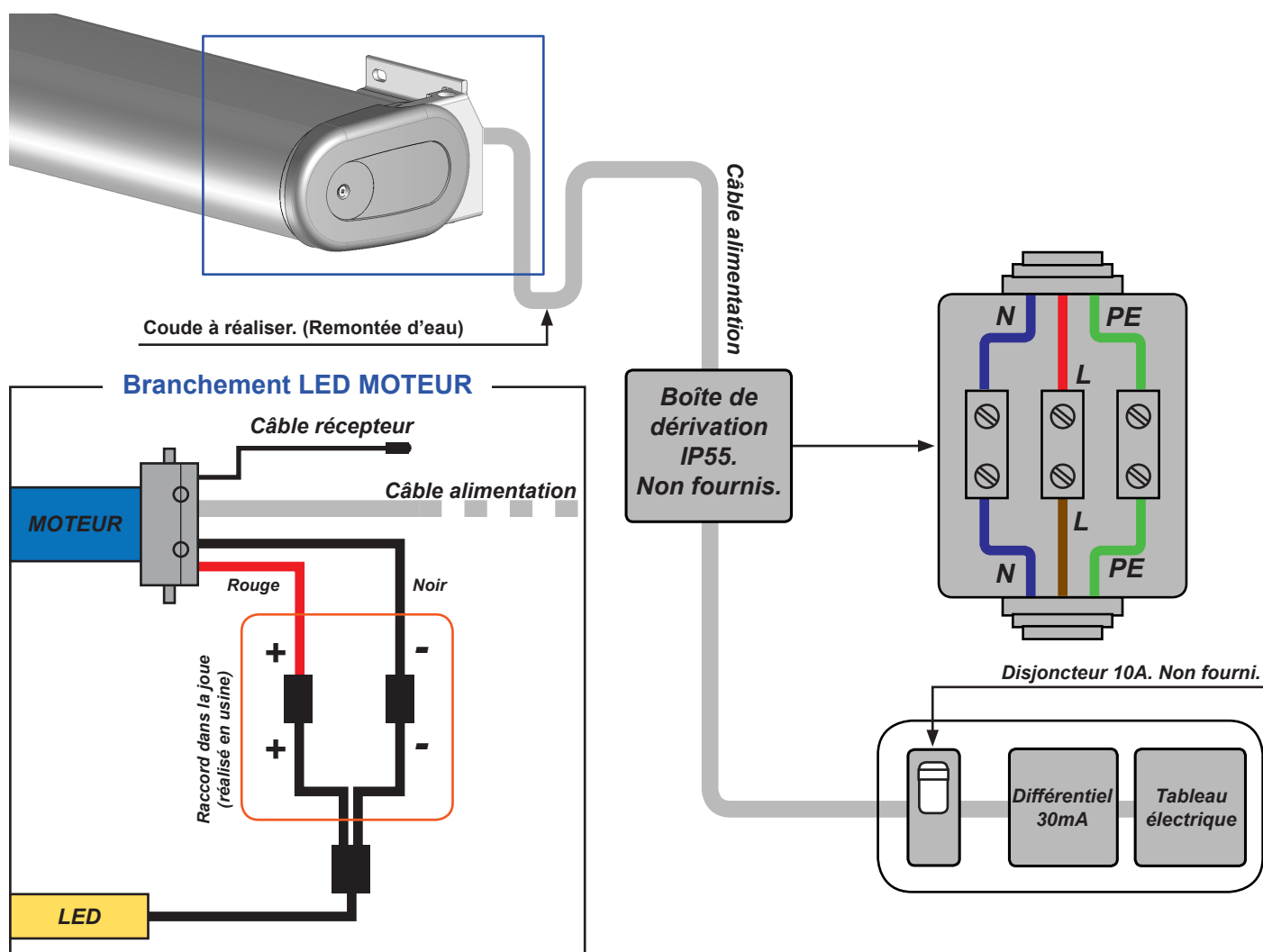
MISE EN GARDE

- Vous avez fait l'acquisition d'un store motorisé, les opérations de branchement doivent être faites par des personnes compétentes pour une installation conforme et engageant la garantie.
- Ne laissez pas les enfants jouer avec des dispositifs de commande fixe ou de télécommande.
- Vérifier fréquemment l'installation pour déceler tout mauvais équilibrage ou tout signe d'usure.
- Ne pas mouiller le moteur situé à l'extrémité du tube d'enroulement de la toile.
- Sans l'avis d'un technicien du fournisseur, n'utilisez pas le store si une réparation ou un réglage est nécessaire.

A - Connecter les fils à l'intérieur de la boîte de dérivation étanche.

B - Refermer la boîte de dérivation.

C - Procéder à la programmation du moteur.



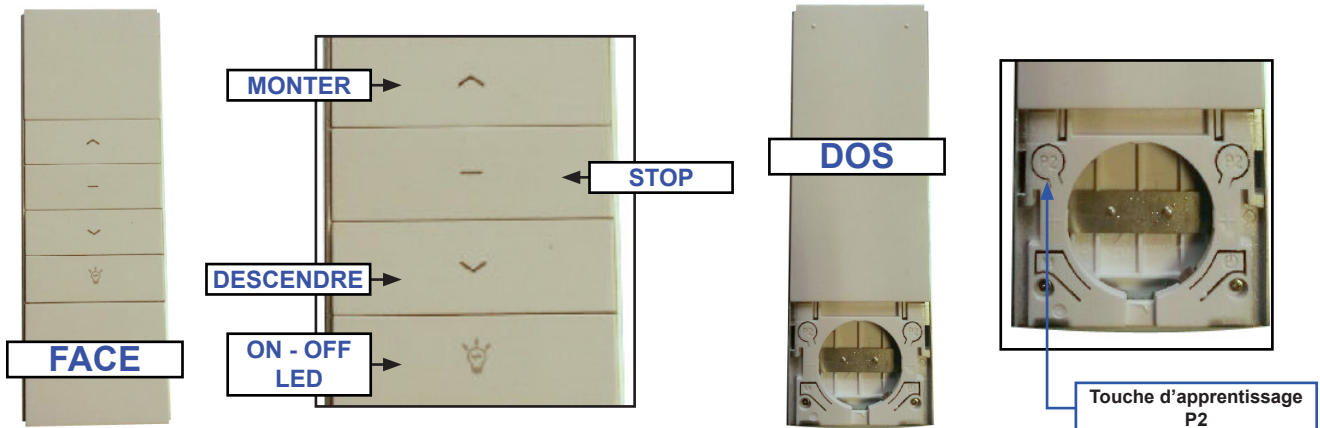
PROGRAMMATION OPTION LED



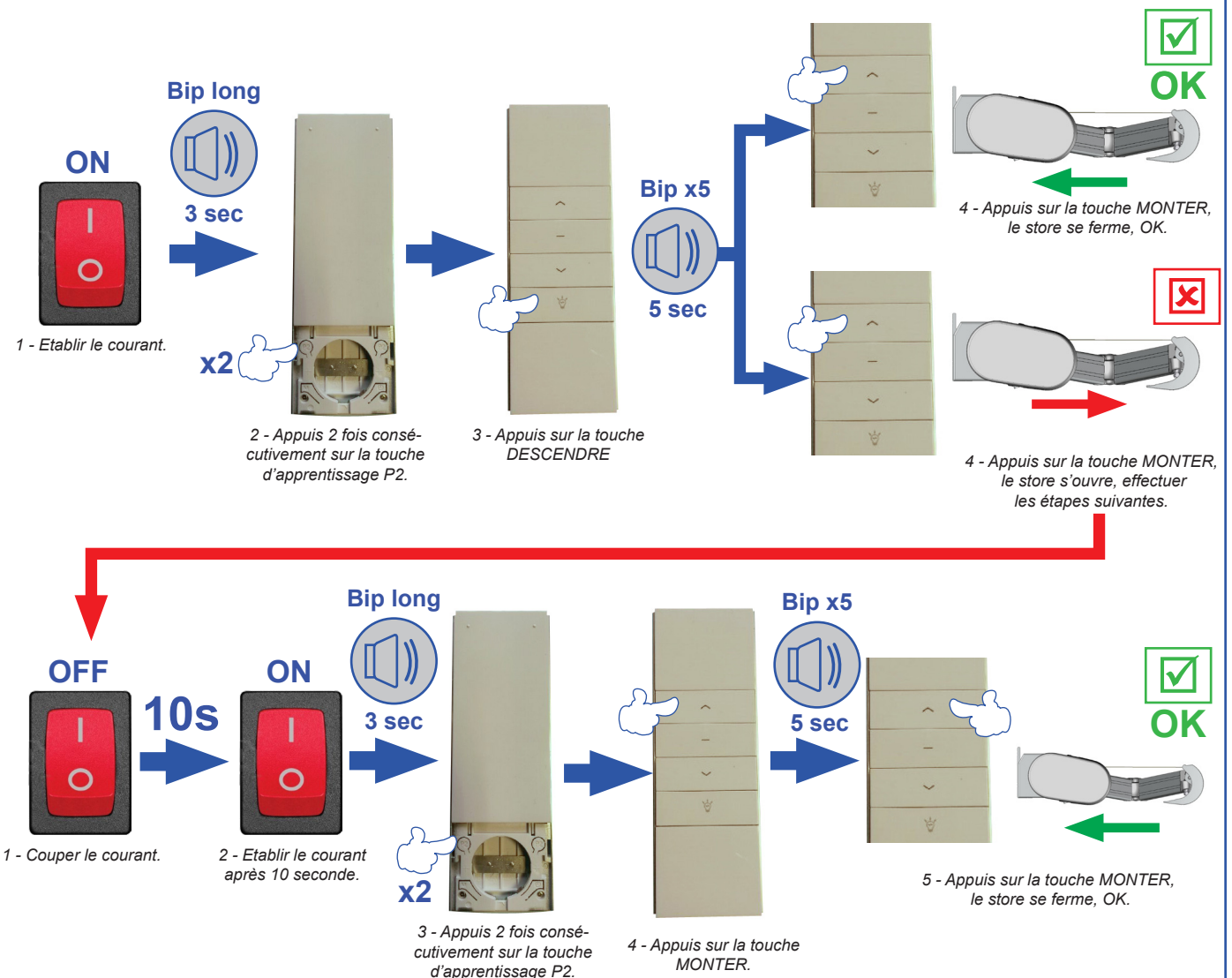
- **Attention**, la programmation de votre store est réalisée en usine. Ne réaliser les opérations suivantes qu'en cas de déprogrammation accidentelle.
 - Pour la programmation, l'intervalle entre chaque pression des touches d'exécutions, ne doit pas excéder 10 secondes.



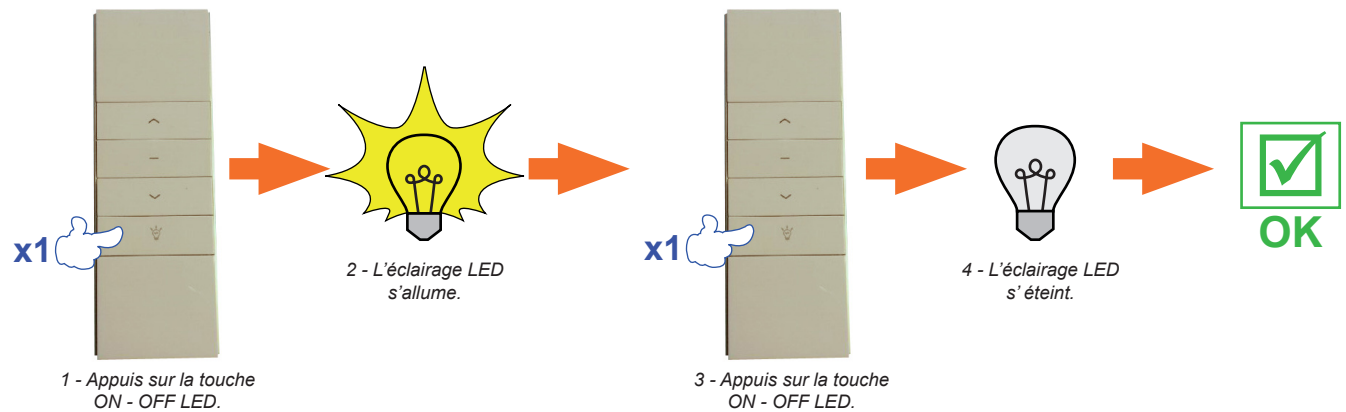
1 Télécommande TEL-LED.



2 Programmation.



3 Test de l'éclairage LED.



4 Changement de la pile.



Ouvrir le boîtier de la télécommande, remplacer la pile en respectant la polarité + et -. Refermer le boîtier de la télécommande.



CR2032



Danger d'explosion ! Ne JAMAIS incinérer, court-circuiter, désassembler, charger, ou tenter de réactiver les piles. N'exposez pas les piles à des températures extrêmes. Ne posez pas la télécommande sur un radiateur. Les fuites d'acide de pile peuvent causer des dommages.

Remplacez les piles usagées par des piles de même type uniquement.

Attention ! Danger d'explosion ! N'insérez jamais de piles dans le sens inverse.

En cas de fuite, retirez-les du compartiment à piles à l'aide d'un chiffon.

Mettez vos piles au rebut conformément aux réglementations en vigueur. En cas de fuite d'acide de la pile, évitez tout contact avec la peau, les yeux et les muqueuses. Rincez immédiatement les zones touchées après le contact avec l'acide et rincez abondamment à l'eau. Consultez un médecin.

Avaler des piles peut être fatal. Maintenez les piles hors de portée des enfants et des animaux de compagnie. Consultez immédiatement un médecin lors de l'ingestion d'une pile.

Retirez les piles épuisées de la télécommande. Retirez les piles de la télécommande lorsque vous ne l'utiliserez pas pendant une période prolongée.

Le nombre de cycles assigné ne doit pas être dépassé.

MOTORISATION TÉLÉCOMMANDE



ATTENTION, L'installation doit être conforme à la norme NFC 15-100.

Pour votre sécurité, avant toute opération d'installation et de branchement, assurez-vous que le courant est bien coupé.

Matériel nécessaire

- ▶ 2 Boîtes de dérivation étanches (IP54)
- ▶ Barrette de dérivation
- ▶ Câble (A) 3G 1.5mm² (bleu, rouge, vert/jaune)
- ▶ Câble (B) 3G 1.5mm² (noir, rouge, marron)

Matériel non fourni

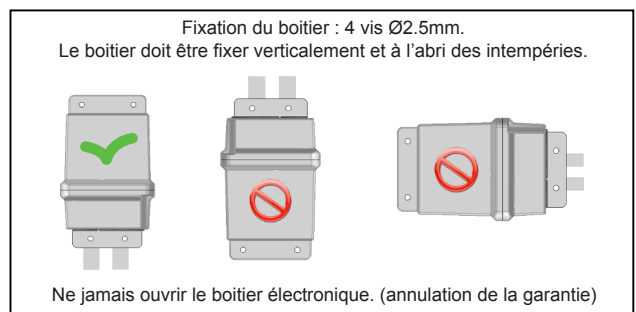
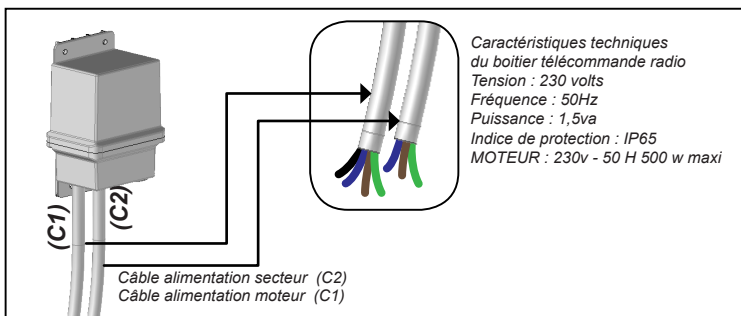
MISE EN GARDE

- Vous avez fait l'acquisition d'un store motorisé, les opérations de branchement doivent être faites par des personnes compétentes pour une installation conforme et engageant la garantie.
- Ne laisser pas les enfants jouer avec des dispositifs de commande fixe ou de télécommande.
- Vérifier fréquemment l'installation pour déceler tout mauvais équilibrage ou tout signe d'usure.
- Ne pas mouiller le moteur situé à l'extrémité du tube d'enroulement de la toile.
- Sans l'avis d'un technicien du fournisseur, n'utilisez pas le store si une réparation ou un réglage est nécessaire.

MISE EN GARDE

Avant toute installation, déterminer par rapport à l'emplacement de votre store :

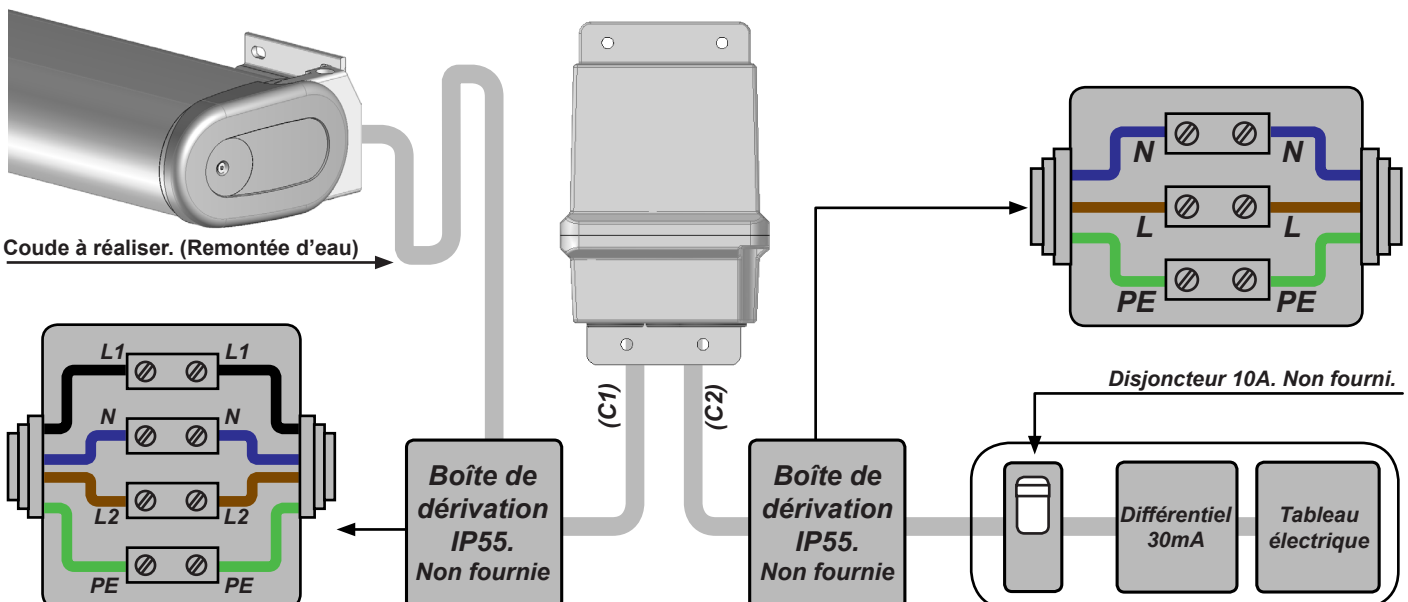
- L'endroit de fixation de votre automatisme, cet endroit doit permettre à l'automatisme de capter les signaux afin d'assurer un maximum de sensibilité de la commande.
- la fixation du boîtier de la carte électronique doit être verticale et à l'abri des intempéries.



A - Connecter les fils à l'intérieur de la boîte de dérivation étanche.

B - Refermer la boîte de dérivation.

C - Rétablir l'alimentation et procéder à la programmation du moteur.



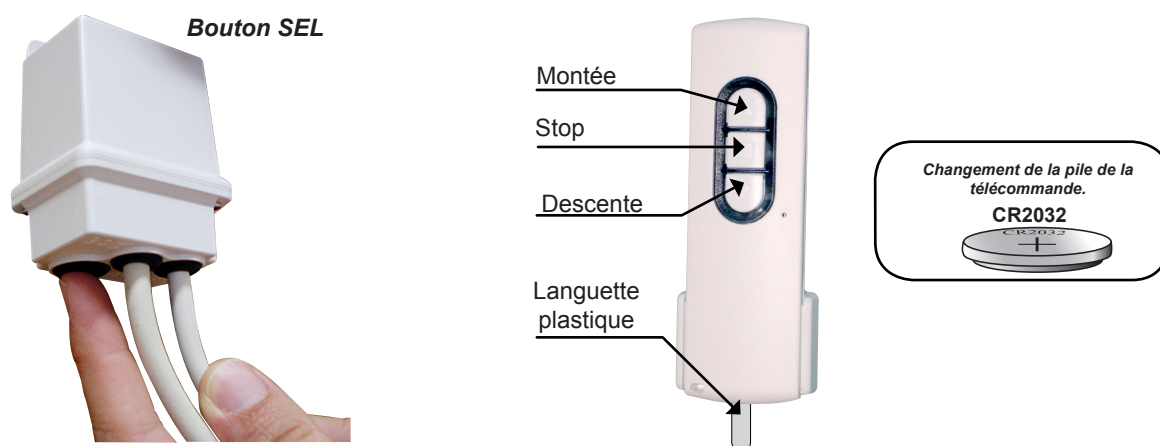
PROGRAMMATION DU MOTEUR

A - Retirer la languette plastique pour actionner la pile de la télécommande.

B - Mettre le boîtier électronique sous tension, le boîtier fait 2bips sonores consécutifs.

C - Appui bref sur la touche «SEL», le boîtier électronique fait 3bips sonores consécutifs.

D - Rester appuyé sur le bouton «descente» pour un moteur à droite ou bouton «monté» pour un moteur à gauche, de la télécommande jusqu'à ce que le boîtier fasse 1bip sonore, puis relâcher le bouton. Le boîtier fait 4bips sonores pour confirmer la fin de la programmation.



Protection thermique

Le moteur se met en protection thermique après 2 descentes et 2 montées successives.

Effacement mémoire

A faire uniquement si vous rencontrez des problèmes de programmation.

Rester appuyé sur le bouton « SEL » jusqu'à entendre un bip continu.

Relâcher le bouton « SEL », le boîtier fait 5 bips consécutifs pour confirmer l'effacement total de la mémoire.

Reprendre ensuite la programmation

Déclaration de conformité

Déclare que le produit :

Centrale électronique Kit Automatisation à télécommande est conforme aux spécifications des directives 99/5/EC-73/23/EC-89/336/EC



Danger d'explosion ! Ne JAMAIS incinérer, court-circuiter, désassembler, charger, ou tenter de réactiver les piles. N'exposez pas les piles à des températures extrêmes. Ne posez pas la télécommande sur un radiateur. Les fuites d'acide de pile peuvent causer des dommages.

Remplacez les piles usagées par des piles de même type uniquement.

Attention ! Danger d'explosion ! N'insérez jamais de piles dans le sens inverse.

En cas de fuite, retirez-les du compartiment à piles à l'aide d'un chiffon.

Mettez vos piles au rebut conformément aux réglementations en vigueur. En cas de fuite d'acide de la pile, évitez tout contact avec la peau, les yeux et les muqueuses. Rincez immédiatement les zones touchées après le contact avec l'acide et rincez abondamment à l'eau. Consultez un médecin.

Avaler des piles peut être fatal. Maintenez les piles hors de portée des enfants et des animaux de compagnie. Consultez immédiatement un médecin lors de l'ingestion d'une pile.

Retirez les piles épuisées de la télécommande. Retirez les piles de la télécommande lorsque vous ne l'utiliserez pas pendant une période prolongée.

Le nombre de cycles assigné ne doit pas être dépassé.

RÉGLAGES

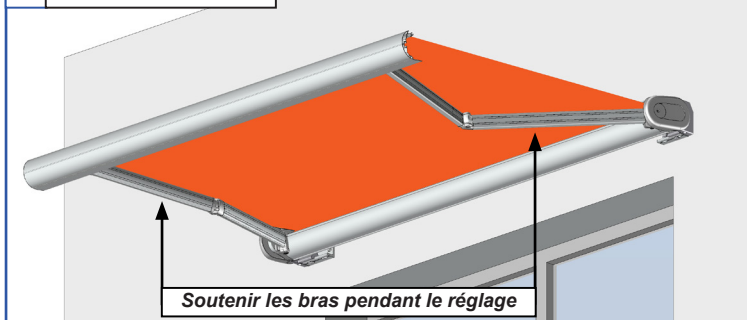


Les réglages de fin de courses, des coudes de bras, de la barre de charge et d'inclinaison sont pré-réglés en usine. Néanmoins un réglage sur chantier peut être nécessaire une fois la pose terminée. En cas de doute sur le bon déroulement et la sûreté de votre réglage, faite appel à un professionnel. Lors de la pose, ne modifiez que le réglage d'inclinaison des bras selon le besoin.

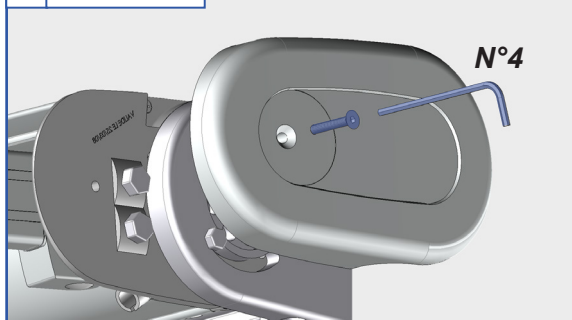


A - Réglage de l'inclinaison des bras.

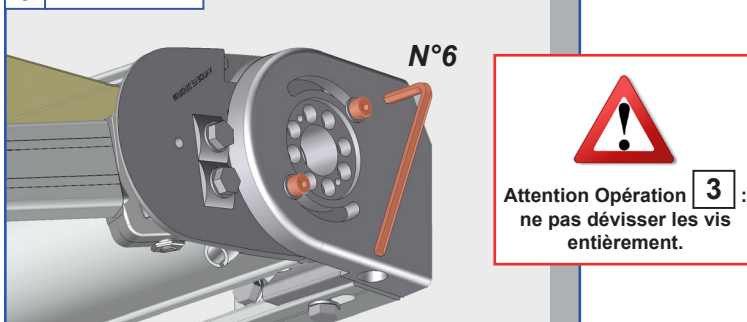
1 Ouvrir le store.



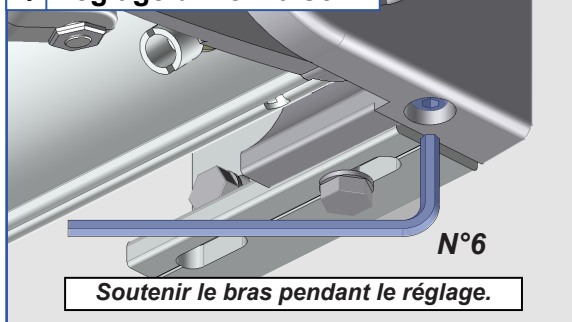
2 Démontez.



3 Desserrer.



4 Réglage d'inclinaison.



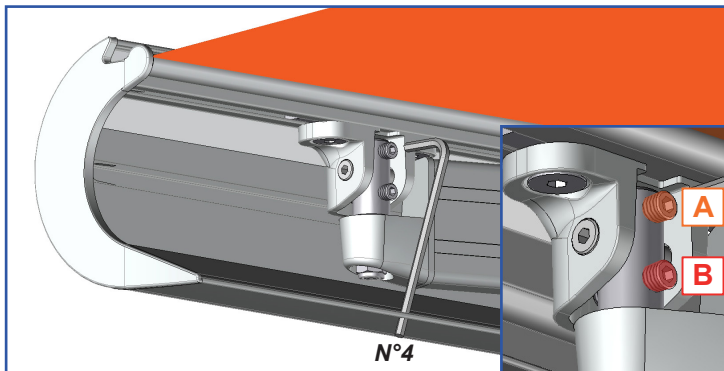
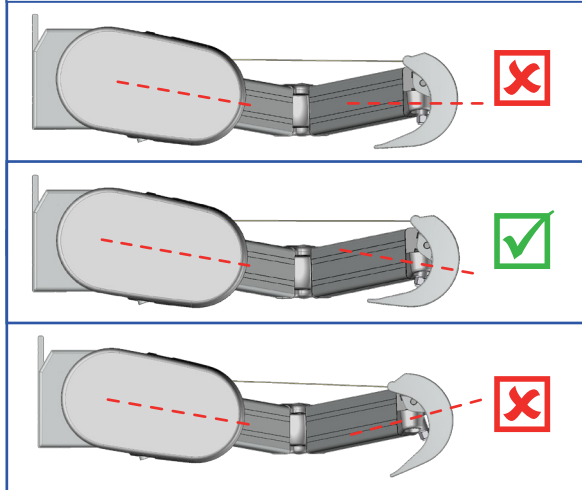
5 Resserrer les vis et remonter les joues de finition.

Toutes les opérations sont à réaliser des deux côtés du store.

B - Réglage de la barre de charge.

Un mauvais réglage de la barre de charge peut entraîner une mauvaise fermeture de votre store. Dans ce cas-là vérifiez l'orientation de votre barre de charge et modifiez son réglage. Cette opération s'effectue le store ouvert de 30 cm sur les deux griffes EI11212.

La barre de charge doit avoir la même inclinaison que l'inclinaison des bras.

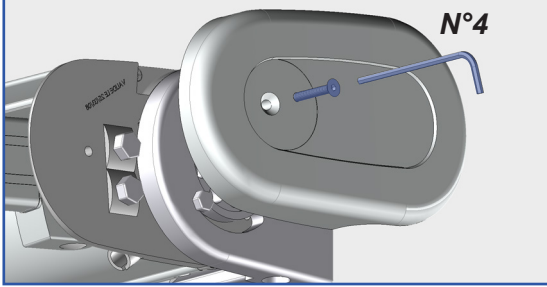


Réglage de la barre de charge :

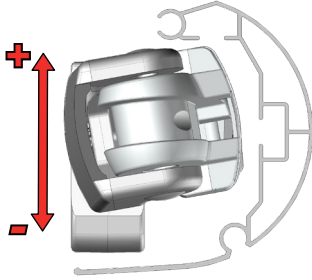
- Ouvrir le store de 30 cm et sangler les bras.
- Détendre la toile : Ouvrir le store de 5 cm de plus.
- Dévisser les vis A et B.
- Régler l'orientation de la barre de charge manuellement.
- Resserrer les vis A et B, pour verrouiller la barre de charge

C - Réglage des coudes de bras.

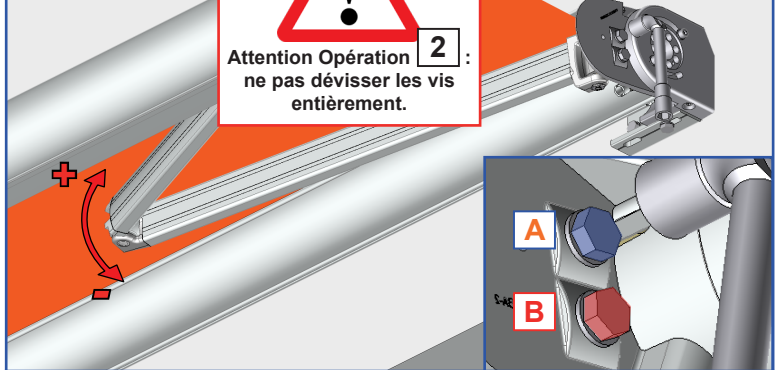
1 Démontez.



Les coudes de bras doivent être centrés dans la barre de charge. Aucun contact entre les deux éléments.



2 Régler.



Attention Opération 2 : ne pas dévisser les vis entièrement.

Store ouvert de 30cm :

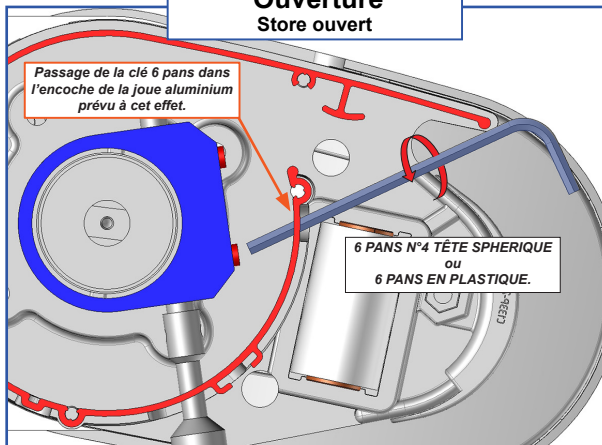
- Monter le coude (+) : Dévisser la vis B de 1/4 de tour, visser la vis A de 1/4 de tour (clé de 17).
- Descendre le coude (-) : Dévisser la vis A de 1/4 de tour, visser la vis B de 1/4 de tour (clé de 17).

Réaliser des quarts de tour pour le réglage.

D - Réglage des fins de courses.

Afin de réaliser le bon réglage, repérer l'emplacement de votre moteur (à droite ou à gauche). Le réglage des fins de courses se réalise moteur sous tension. La toile se déroule ou s'enroule de 2 cm à chaque tour de clé.

Ouverture Store ouvert

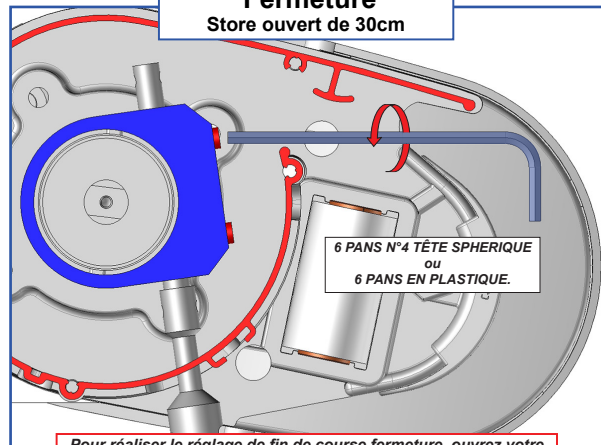


Passage de la clé 6 pans dans l'encoche de la joue aluminium prévu à cet effet.

6 PANS N°4 TÊTE SPHERIQUE
ou
6 PANS EN PLASTIQUE.

Pour réaliser le réglage de fin de course ouverture, ouvrez votre store jusqu'à sa fin de course ouverture et réalisez le réglage désiré.

Fermeture Store ouvert de 30cm



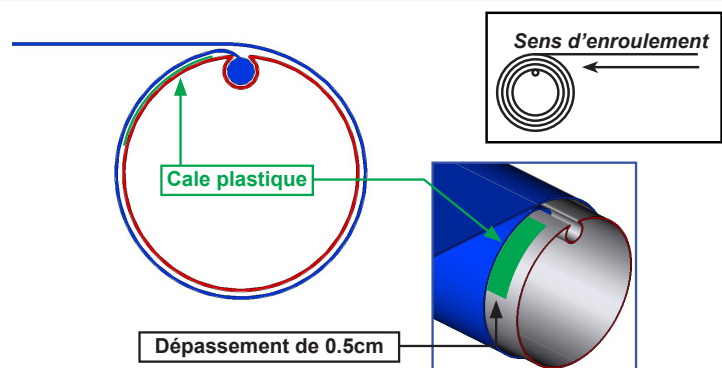
6 PANS N°4 TÊTE SPHERIQUE
ou
6 PANS EN PLASTIQUE.

Pour réaliser le réglage de fin de course fermeture, ouvrez votre store de 30cm, actionné la vis de réglage et réalisez un essai de fermeture afin de valider le réglage. Répéter l'opération jusqu'à avoir le bon réglage de fin de course de fermeture.

Fin de course : Actionner la vis vers le «+» pour plus de fermeture ou d'ouverture, vers le «-» pour moins de fermeture ou d'ouverture. Réaliser un essai afin de valider la butée. Attention le moteur se mettra en protection thermique après 2 descentes et 1 montée successives.

E - Calage de la toile.

- La barre de charge ne ferme pas d'un côté du store. Ouvrir complètement le store, toile détendue. Utiliser la manœuvre de secours pour un moteur TMS (maximum 5 tours de manivelle). Insérer la bague plastique, pliée en deux, entre le tube d'enroulement et la toile. La bague plastique se positionne sous la couture d'extrémité de la toile. Vérifier la fermeture. Si la fermeture n'est pas idéale, répéter l'opération mais augmenter le nombre de plis.



Sens d'enroulement

Dépassement de 0.5cm

INFORMATIONS CONSOMMATEURS

► A savoir :

L'inclinaison et les réglages de fin de course (pour les stores à manœuvre électrique) sont pré-réglées en usine. Ils sont susceptibles d'être modifiés par l'utilisateur suivant les indications de réglage.

Une légère flexion de la barre de charge peut se produire (4 à 5 cm). Elle est liée à la poussée importante des bras et peut provoquer une poche au niveau de la toile.

Une légère différence de bain de fibres identiques peut être observée entre deux stores dans le cas d'achats non simultanés.

Des plis ou effets de marbrure peuvent apparaître. Ils ne diminuent en rien la qualité et l'efficacité du store.

Des ondulations peuvent apparaître sur la toile. Elles sont dues à des sur-épaisseurs provoquées par les ourlets et les coutures qui provoquent des tensions sur le tube d'enroulement.

Utiliser la manœuvre de secours uniquement en cas de coupure de courant pour la fermeture du store. L'utilisation de la manœuvre de secours en dehors de ces conditions déprogrammera les réglages de fin de course du moteur. Lors de l'utilisation de la manœuvre, assurez vous que la manivelle est bien dans l'axe de la douille de secours.

Pour une installation électrique avec interrupteur instable, assurez vous de le laisser sur la position stop après chaque utilisation.

Problèmes	Causes	Solutions
Mon store se descelle du mur.	Visserie non adaptée à la composition du mur.	<ul style="list-style-type: none"> ► Vérifier la bonne mise en place des supports (suivre les indications de la notice) ► En cas de fixation avec un scellement chimique, se rapporter à la notice du fabricant.
Mon store n'est pas de niveau.		<ul style="list-style-type: none"> ► Vérifier le bon niveau des supports de fixation. Refaire la mise à niveau. ► Vérifier le niveau de la barre de charge. Rectifier le réglage d'inclinaison des bras. (Réglage Paragraphe A)
La barre de charge ne se ferme pas sur toute la longueur	Allongement de la toile après plusieurs utilisations. Mauvais réglage de la barre de charge ou des coudes de bras.	<ul style="list-style-type: none"> ► Régler les fins de courses du moteur. (Réglage Paragraphe D) ► Régler l'inclinaison de la barre de charge. (Réglage paragraphe B) ► Régler les coudes de bras. (Réglage paragraphe C)
La barre de charge ne se ferme pas d'un seul côté du store	Allongement naturel de la toile.	► Procéder au calage de la toile à l'aide de cale plastique fournie. (Réglage Paragraphe E)
La Manœuvre électrique ne fonctionne plus.	Le moteur se met en protection thermique après 2 descentes et 1 montée successives.	► Attendre la fin de protection (20 minutes)
La Manœuvre électrique ne fonctionne plus.	Problème de connexion.	<ul style="list-style-type: none"> ► Vérifier le branchement du moteur ► Vérifier le fonctionnement du moteur en le branchant directement à l'arrivée électrique. (phase noir puis phase marron)
L'éclairage LED ne fonctionne plus.		<ul style="list-style-type: none"> ► Vérifier le branchement des led au moteur. ► Re programmer le moteur. (Programmation

Ne pas déployer le store en cas de :



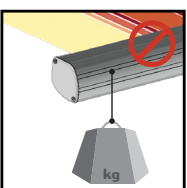
Vent



Pluie



Neige



Ne rien suspendre

CE	EN 13561 : 2015
<i>Utilisation en extérieur dans les bâtiments et autres ouvrages de constructions.</i>	
STORE C131 Dimension maximale L.6m x Av.3.5m CLASSE 1	
Transmission de l'énergie solaire totale $g_{tot} = 0.25$	

Autres dimensions

L.4m x Av.3.5m

CLASSE 2

L.5m x Av.3.5m

CLASSE 1

Toile teinte intermédiaire

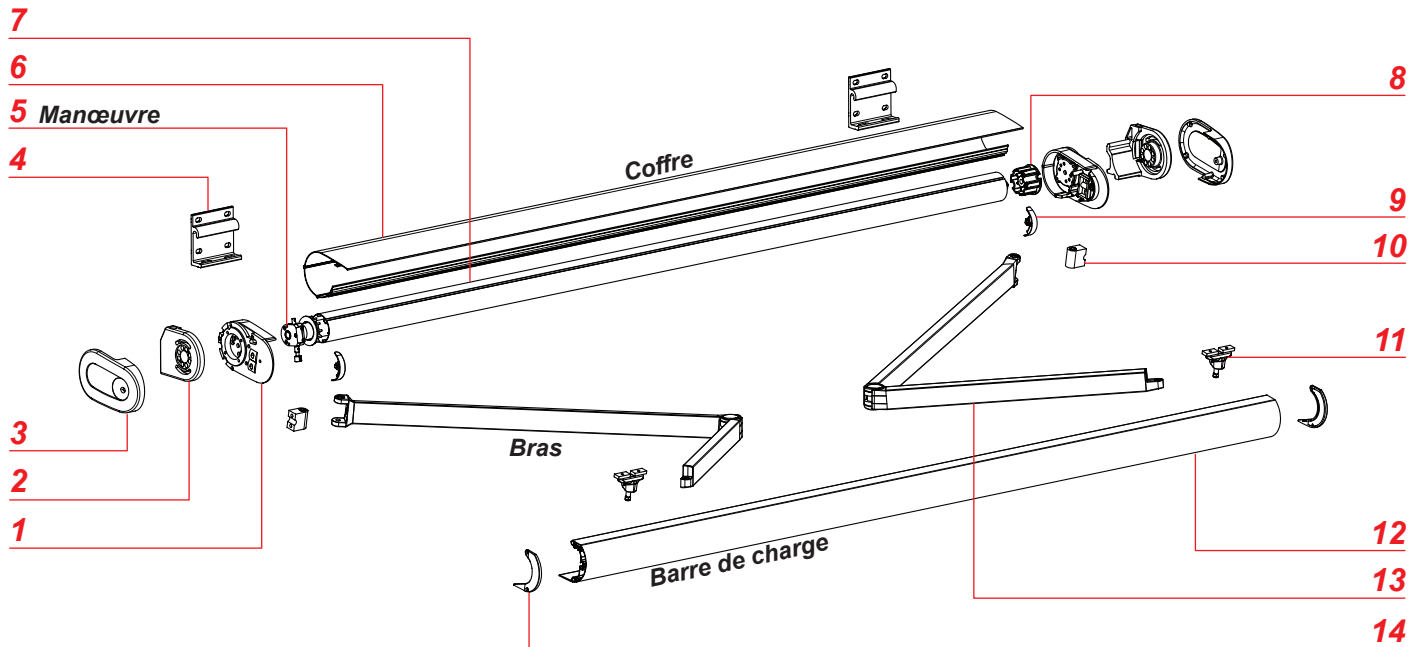
UO $g_{tot} = 0.21$

UO Plus $g_{tot} = 0.23$

DICKSON : $g_{tot} = 0.23$

UO Best $g_{tot} = 0.25$

Vue éclatée



Repère	Références	Désignation
1	J13103A	Joue support de bras
2	J13512A	Joue fixation équerre
3	EBJ13402	Joue de finition
4	S26001	Support mural extrudé
5	CU08	Axe support de tube d'enroulement
6	CE13508	Profil Coffre
7	TO7902A	Tube d'enroulement
8	EO279P	Tourillon
9	C133P	Guide plastique barre de charge
10	ST1902	Support de bras réglable
11	EI11212	Griffe de bras
12	PU133	Profil barre de charge
13	BMFY Y	Bras 10°
14	C125P	Guide bras
15	EB133A	Bouchon profil barre de charge



MISE EN GARDE



- Ne jamais ouvrir le store avant sa fixation complète. Avant d'ouvrir le store banne, vous devez être sûr que les supports muraux, la fixations du store sur ces supports ont été installés de façon correcte et que les supports de bras, griffe et tous autres éléments du store soient serrés. Les bras du store sont sous tension et peuvent provoquer en cas d'ouverture brutale des blessures et des dommages corporels. Ne jamais ouvrir le store avec une toile déchirée.
- Vérifier la planéité de votre mur. Dans le cas d'un mur creux ou bombé, effectuer un calage des supports afin de les aligner correctement. Un mauvais alignement peut entraîner un mauvais fonctionnement, la casse et ou la chute du store.
- Ne pas faire fonctionner le store lorsque des opérations d'entretien, telle que le nettoyage des vitres, sont en cours. Déconnecter le store de l'alimentation électrique lorsque des opérations d'entretien sont en cours.
- Ne pas laisser les enfants jouer avec les dispositifs de commande. Mettre les dispositifs de télécommande hors de portée des enfants. Surveillez vos enfants afin de vous assurer que ceux-ci ne jouent pas avec le store ou la télécommande.
- Faites attention à vos doigts lors de l'installation.
- Aucune modification de conception ou de configuration de l'équipement ne doit être effectuée sans consultation préalable du fabricant.
- N'utilisez jamais d'accessoires non recommandés par le fabricant. Ceux-ci pourraient en effet créer des risques pour l'utilisateur et endommager le store. N'utilisez que des pièces et accessoires d'origines.
- En cas de stockage du store ce dernier doit être stocké à sous un abris en milieu sec non humide.
- N'utilisez pas le store dans des endroits soumis à des vibrations ou impulsions.
- Utilisez les fixations adaptées en fonction du matériau de votre façade. Demandez conseil à un spécialiste. La quincaillerie de fixation n'est pas fournie.
- Une distance horizontale d'au moins 0,4 m doit être assurée entre le store complètement déployé et tout objet fixe.
- Ne pas déballer le store à l'aide d'un outil pouvant le rayer.
- Ne jamais dormir sous le store ouvert au risque d'un changement brutal de météo provoquant la chute du store.

UTILISATION DU STORE :

- N'utilisez pas le store en cas de mauvaises conditions météorologiques. L'utilisation dans des conditions de gel peut endommager le store. N'utilisez pas le store les jours pluvieux. Dans ces cas de figures, le store banne doit être en position repliée.
- Prenez garde lorsque vous dépliez le store, celui-ci peut rapidement chuter si il est affaibli ou endommagé. N'utilisez jamais le store si ce dernier est endommagé. Déconnectez le store de l'alimentation électrique (interrupteur ou fusible), puis contactez un spécialiste.
- Utilisez seulement ce store en fonction de l'utilisation prévue.
- Nous déclinons toute responsabilité en cas de dommage lié à une utilisation incorrecte ou au non-respect des instructions.
- N'accrochez rien sur l'armature ou les bras dé-pliables du store. Il pourrait tomber et causer des dommages matériels et/ou des blessures corporelles.
- Ne pas se suspendre à l'armature ou aux bras dé-pliables du store. Il pourrait tomber et causer des dommages matériels et/ou des blessures corporelles.
- Assurez-vous de laisser suffisamment d'espace autour du store lorsque vous l'enroulez ou le déroulez.
- Lors de la première ouverture du store, ouvrez ce dernier de 50cm et contrôlez le serrage des vis et écrous des support muraux, des supports de bras et des griffes. N'ouvrez pas le stores si une vis est desserré.
- N'installez pas de barbecue sous le store et n'allumez pas de feu à proximité.

RÉGLAGE DU STORE :

- Les réglages de fin de courses, des coudes bras, de la barre de charge et d'inclinaison sont pré-réglés en usine.
- Le réglage d'un store doit être réalisé avec précaution de part ses contraintes et nécessite un certain niveau de compétences. En cas de doute sur le bon déroulement et la sûreté de votre réglage, faite appel à un professionnel.
- Après toutes modifications des réglages assurez vous que tous les éléments du stores soient correctement serrés.
- Un mauvais réglage peut entraîner une mauvaise utilisation du store et engendrer sa détérioration.
- Dans le cas d'une barre de charge pas de niveau, d'une mauvaise fermeture du store ou des coudes de bras décalés, un réglage du store doit être réalisé.
- Ne pas utiliser le store si un réglage est nécessaire.

RÉPARATION ET ENTRETIEN :

- Ne jamais essayer de démonter ou de réparer un store banne sans les qualifications requises. Faites appel à un professionnel afin de réaliser les réparations nécessaires.
- Ne pas utiliser le store si une réparation est nécessaire.
- Vérifier fréquemment au court de l'année l'installation pour déceler tout mauvais équilibrage ou tous signes d'usure des pièces ou de la toile du store.
- Vérifier fréquemment au court de l'année les fixations murales du store, les vis de serrage des supports de bras et les vis de serrage des griffes de bras.
- Ne pas laisser enrouler une toile mouillée, séchez la dès que possible. Risque de moisissure.
- Nettoyer la toile et l'armature en début et fin de saison. Attention ne pas utiliser de produit détergeant.

PARTIE ELECTRIQUE :

- Avant toutes manipulations assurez vous que le courant électrique soit coupé. Danger d'électrocution.
- Si le câble d'alimentation est endommagé, il doit être remplacé par une personne qualifiée (SAV ou électricien) afin d'éviter un danger. Le câble d'alimentation de cette motorisation ne peut être remplacé que par le même type de câble (même section des fils et même indice de protection).
- La motorisation est destinée à être installée à une hauteur d'au moins 2,5 m du sol ou de tout autre niveau d'accès.
- Le raccordement des fils électriques doit être fait conformément aux normes électriques en vigueur en France (norme NF C 15100). En cas de doute, contacter un électricien agréé.
- Avant de raccorder le store à une source d'alimentation, vérifiez que la tension de cette source d'alimentation et la tension nominale correspondent aux spécifications d'alimentation présent sur la notice.
- Ne pas mouiller le boîtier d'automatisme. L'automatisme doit être positionné à l' abris des intempéries.
- Ne pas laisser jouer les enfant avec le boîtier d'automatisme.

Garantie commerciale

► Durée

La durée de garantie (mécanisme, le moteur, traitement de surface, toile et lambrequin) est consentie pour une durée de 5 ans. L'ensemble de l'automatisme (LED, Transformateur, centrale) sont garantis 2 ans. Au delà de cette période de garantie, ces pièces sont payantes.



La période de garantie court à compter de la date d'achat du produit (date mentionnée sur la preuve d'achat - ticket de caisse ou facture).

La garantie ne s'applique que sur présentation de la preuve d'achat.

L'application de la garantie n'a pas pour effet de prolonger sa durée.

► Modalité d'application de la garantie

La garantie couvre tous problèmes rencontrés dans l'utilisation du produit pour tous événements prévus et non exclus par la garantie commerciale et ce dans la limite de la durée de garantie.

Pour faire l'objet d'un accord de prise en charge sous garantie, le produit doit avoir été installé conformément aux règles de l'art et n'avoir fait l'objet d'aucune utilisation anormale telle que :

- Entretien insuffisant ou non conforme aux préconisations ci-jointe «Nettoyage et Entretien»
- Utilisation des produits de nettoyage corrosifs ou abrasifs
- Choc, casse ou fausse Manœuvre
- Endommagement par des corps étrangers (sables, limailles, etc.)
- Endommagement suite au raccordement à une ligne électrique non-conforme

Cette liste n'étant pas exhaustive, pour connaître la liste des incidents «susceptibles de déclencher la garantie» et ceux «excluant la garantie» veuillez consulter les encarts ci-dessous.

La garantie est limitée à la remise en état ou au remplacement de la pièce reconnue défectueuse ou responsable du mauvais fonctionnement de l'appareil, par une pièce identique.

La garantie ne couvre, en aucun cas, les frais de déplacement et les dommages directs et indirects. Elle ne prend également pas en charge les frais de dépose et repose du produit objet de la demande de garantie excepté dans le cadre de la mise en œuvre de la garantie légale des vices cachés.

Incident susceptibles de déclencher la Garantie

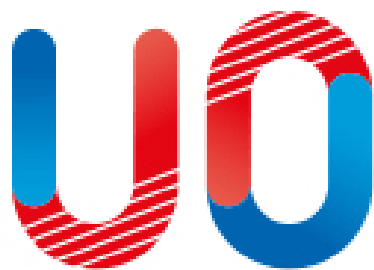
Défauts constatés	Type d'incidents	Commentaires
Général	- Pièces ou toile défectueuses. - Moteur défectueux..... - Automatisme défectueux..... - Défauts de matière..... - Défauts de finition.....	Cas où le dysfonctionnement proviendrait d'un défaut de fabrication. Télécommande, récepteur automatisme, capteur vent, capteur vent soleil Bavures, manque de matière, fissures, craquelures, déformations. Défauts de laquage, teintes. Rayures ou chocs.

Expédition pièces détachées :

- 72h après réception dans nos locaux pour les moteurs et automatismes.
- 72h pour expédition autres pièces détachées. (hors armature générale store et toile).
- Les réexpéditions sont à la charge de l'usine.
- Les produits seront expédiés à la charge du client et vous seront retournés gratuitement.

Causes d'exclusion de la Garantie

Défauts constatés	Type d'incidents	Commentaires
Général	- Composants défectueux..... - Produits soldés ou bradés. - Usure normale du store..... - Tout litige de choc..... - Les dégradations..... - Produit modifiés..... - Utilisation professionnelle du store. - Produits stockés en milieu humide....	Suite à une installation ou une utilisation non-conforme Salissures, dégradation liées à différents facteurs de pollutions. Rayures, manque de pièces, salissures, accrocs et déchirures de l'acquisition d'un produit sans son emballage d'origine Liées à toute négligence, vandalisme, chute d'objet, brûlures quelconques, vent violents, nettoyage de la toile avec un produit non conforme. Adjonction ou remplacement de pièces autres que celles vendues par l'usine.
Toile	- Les phénomènes de plis gaufrage, de déchirures ou trous inhérents à la texture de la fibre.	
Réglages	- Réglages de fin de course, bras, toile et d'inclinaison ou tout autre réglage.	



USINEONLINE
GROUPE